

Центробежный насос ANDRITZ

серия АСР/АРЕ



Высокая эффективность и прочность конструкции

Более 100 лет компания ANDRITZ пользуется репутацией специалиста и новатора в сфере разработки центробежных насосов.

Центробежные насосы ANDRITZ соответствуют высоким требованиям клиента, касающимся эффективности, длительного срока службы, простоты техобслуживания и экономичности.

Модульная конструкция

Стандартные узлы насосов ANDRITZ гарантируют высокую надежность и позволяют использовать хорошо зарекомендовавшие себя детали.

Сферы применения

- целлюлозно-бумажная промышленность
- водоснабжение и
- откачка сточных вод
- энергетика
- пищевая промышленность (напр. производство сахара)
- производство биоэтанола
- химическая промышленность

Факты

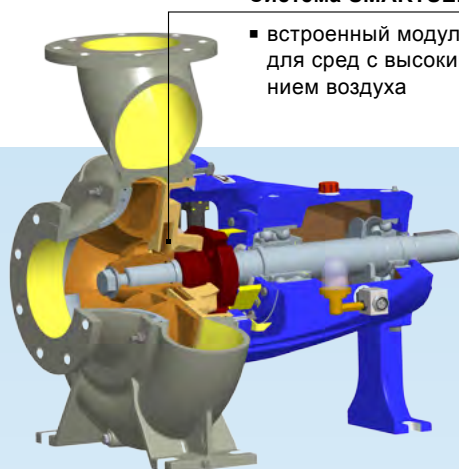
- производительность до 6.000 м³/ч
- подача до 160 м
- давление на корпус до 25 бар
- температуры до 200° С
- консистенции до 6% абсолютно сухого вещества (до 8% абсолютно сухого вещества ARE-дизайн)
- КПД до 90%
- всего пять размеров опор подшипника для всей серии!



Технология, которая вас убедит

Основой высоких стандартов, которым соответствуют двухпоточные насосы Andritz, служит многолетний опыт, накопленный в сфере проектирования гидравлических механизмов и глубокое знание особенностей технологического процесса.

Система SMARTSEP



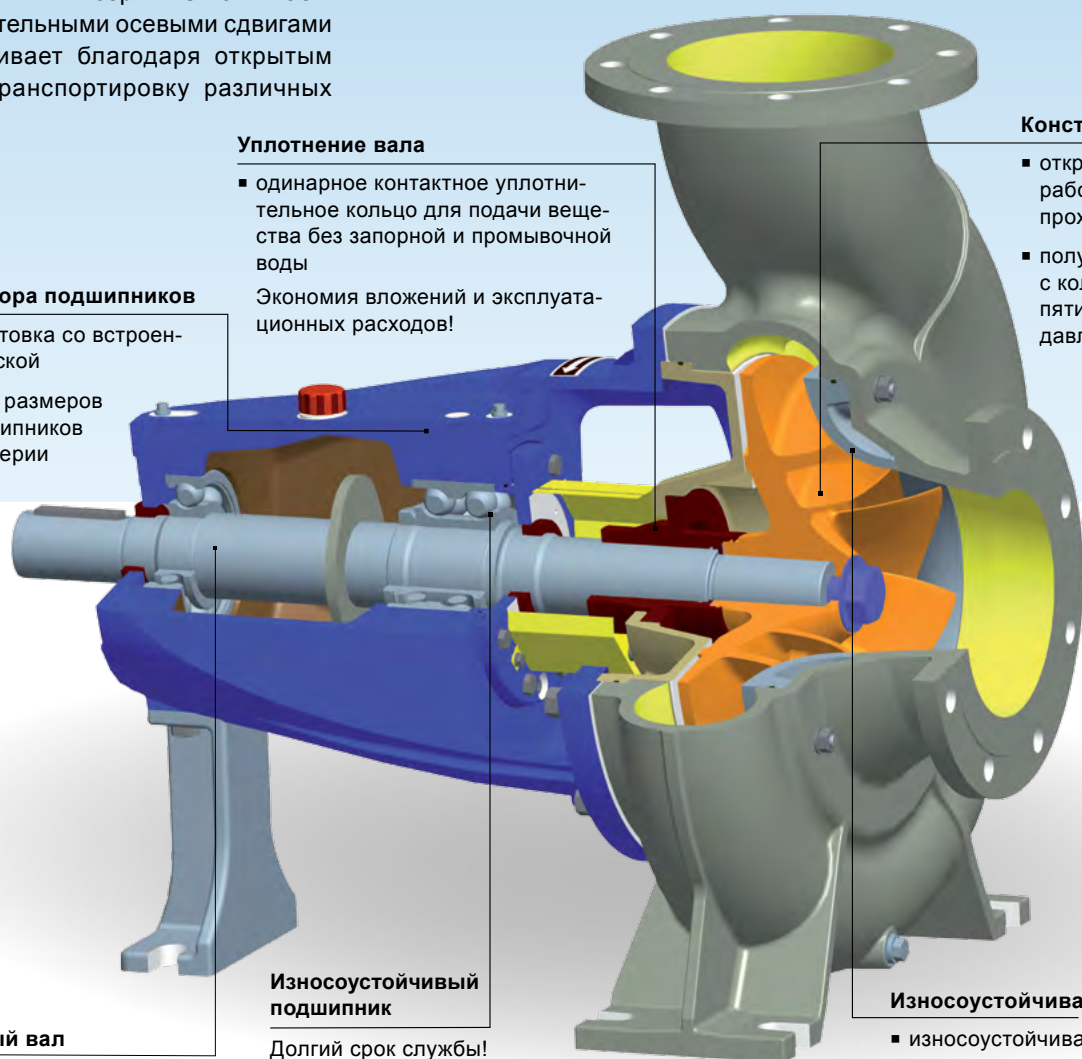
- встроенный модуль дегазации для сред с высоким содержанием воздуха

Серия ARE с системой дегазации SMARTSEP

Специально для сред с высоким содержанием газа и суспензий массы с консистенцией до 8% с высоким содержанием воздуха ANDRITZ предлагает недавно разработанную систему дегазации SMARTSEP. Речь идет о встроенном в насос модуле дегазации, благодаря которому воздух удаляется, а среда без потерь подается обратно в насос. Управление клапаном дегазации чрезвычайно простое: насос работает – клапан открыт, насос не работает – клапан закрыт.

Зарекомендовавший себя дизайн с открытым рабочим колесом, серия АСР

Открытое рабочее колесо центробежного насоса ANDRITZ серии АСР отличается незначительными осевыми сдвигами и обеспечивает благодаря открытым каналам транспортировку различных сред.



Прочная опора подшипников

- литая заготовка со встроенной подвеской
- всего пять размеров опор подшипников для всей серии

Уплотнение вала

- одинарное контактное уплотнительное кольцо для подачи вещества без запорной и промывочной воды
- Экономия вложений и эксплуатационных расходов!

Конструкция рабочего колеса

- открытое трехлопастное рабочее колесо с большим проходным сечением
- полуоткрытое рабочее колесо с количеством лопастей от пяти до восьми для высокого давления

Прочный вал

Незначительный прогиб вала и небольшие механические колебания!

Износоустойчивый подшипник

Долгий срок службы!

Износоустойчивая вкладка

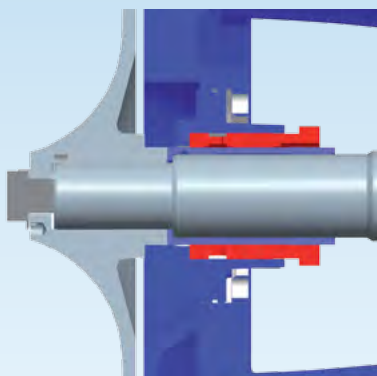
- износоустойчивая вкладка для защиты корпуса насоса

Исследования и разработки

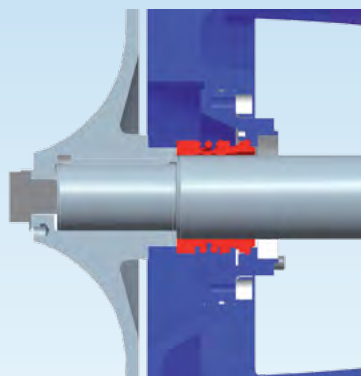
Имея собственный экспериментальный центр ASTRO, мы имеем признанный во всем мире институт гидравлических исследований и разработок. Многочисленные модельные испытания служат гарантией высокого качества, безопасности и надежности насосов серии ACP/ARE.



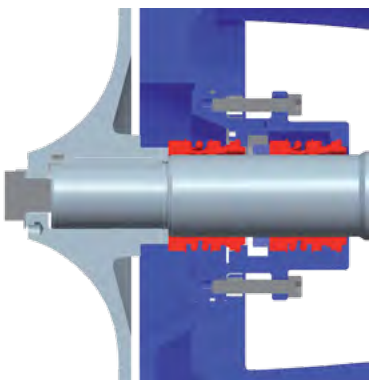
Различные системы уплотнения



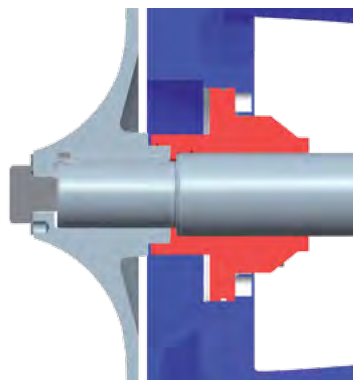
Сальниковая набивка



простое контактное уплотнительное кольцо



двойное контактное уплотнительное кольцо

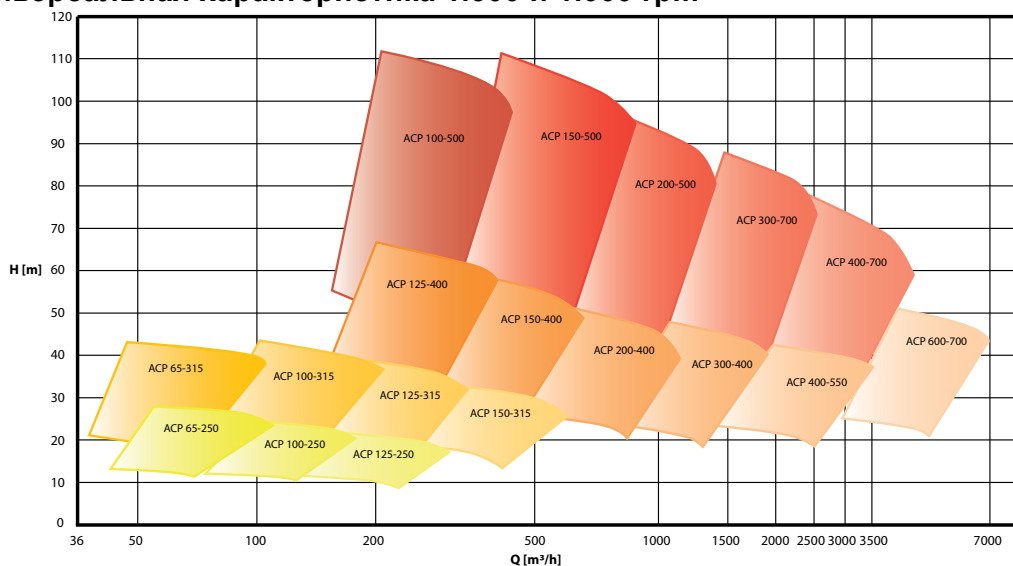


простое или двойное уплотнение вала в виде картриджа

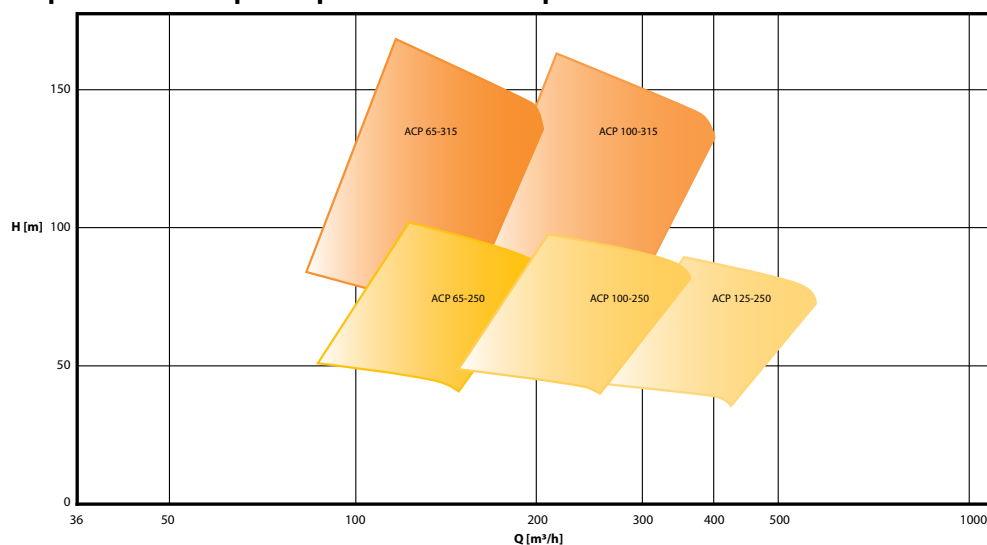
Диапазоны мощности

Центробежные насосы, серия ACP/ARE

Универсальная характеристика 1.500 и 1.000 гр/м



Универсальная характеристика 3.000 гр/м



Комбинации материалов

серия ACP/ARE	EN-GJL 250	1.4460	1.4021	1.4462	1.4517	1.4517 h	1.4404	1.4439	1.4469
Рабочее колесо		■			■	■			■
корпус/крышка корпуса	■	■							■
Корпус подшипника	■								
передняя вкладка		■			■	■			■
уплотнение	■	■							■
вал					■				

Европейский стандарт		Стандарт США	
номер	наименование	класс	UNS
EN-JL1040	EN-GJL 250	Class 40B	/
1.4460	X3CrNiMoN27-5-2	Grade 1A	J93370
1.4462	X2CrNiMoN22-5-3	S32205	S32205
1.4517	GX2CrNiMoCuN25-6-3-3	Grade 1C	J93373
1.4517 h	GX2CrNiMoCuN25-6-3-3	Grade 1C	J93373
1.4469	GX2CrNiMoN26-7-4	Grade 5A	J93404

В тесной связи с клиентами

**ANDRITZ AG**

Stattegger Strasse 18

8045 Graz, Austria

Phone: +43 (316) 6902 0

Fax: +43 (316) 6902 413

pumps@andritz.com

www.andritz.com